

Индивидуальный предприниматель
Станин Артем Петрович
ОГРНИП 318222500094742
ИНН 220502695643

Заказчик - Администрация Кытмановского сельского
совета

Благоустройство сквера в с. Кытманово
Кытмановского района Алтайского края
на пересечении ул. Пролетарская и ул. Комсомольская

ПРОЕКТНАЯ ДОКУМЕНТАЦИЯ

"Генеральный план и благоустройство"
22-06-ГП

2022

Индивидуальный предприниматель
Станин Артем Петрович
ОГРНИП 318222500094742
ИНН 220502695643

Заказчик - Администрация Кытмановского сельского
совета

Благоустройство сквера в с. Кытманово
Кытмановского района Алтайского края
на пересечении ул. Пролетарская и ул. Комсомольская

ПРОЕКТНАЯ ДОКУМЕНТАЦИЯ

"Генеральный план и благоустройство"
22-06-ГП

Главный инженер проекта



Станин А.П.

2022

План благоустройства территории

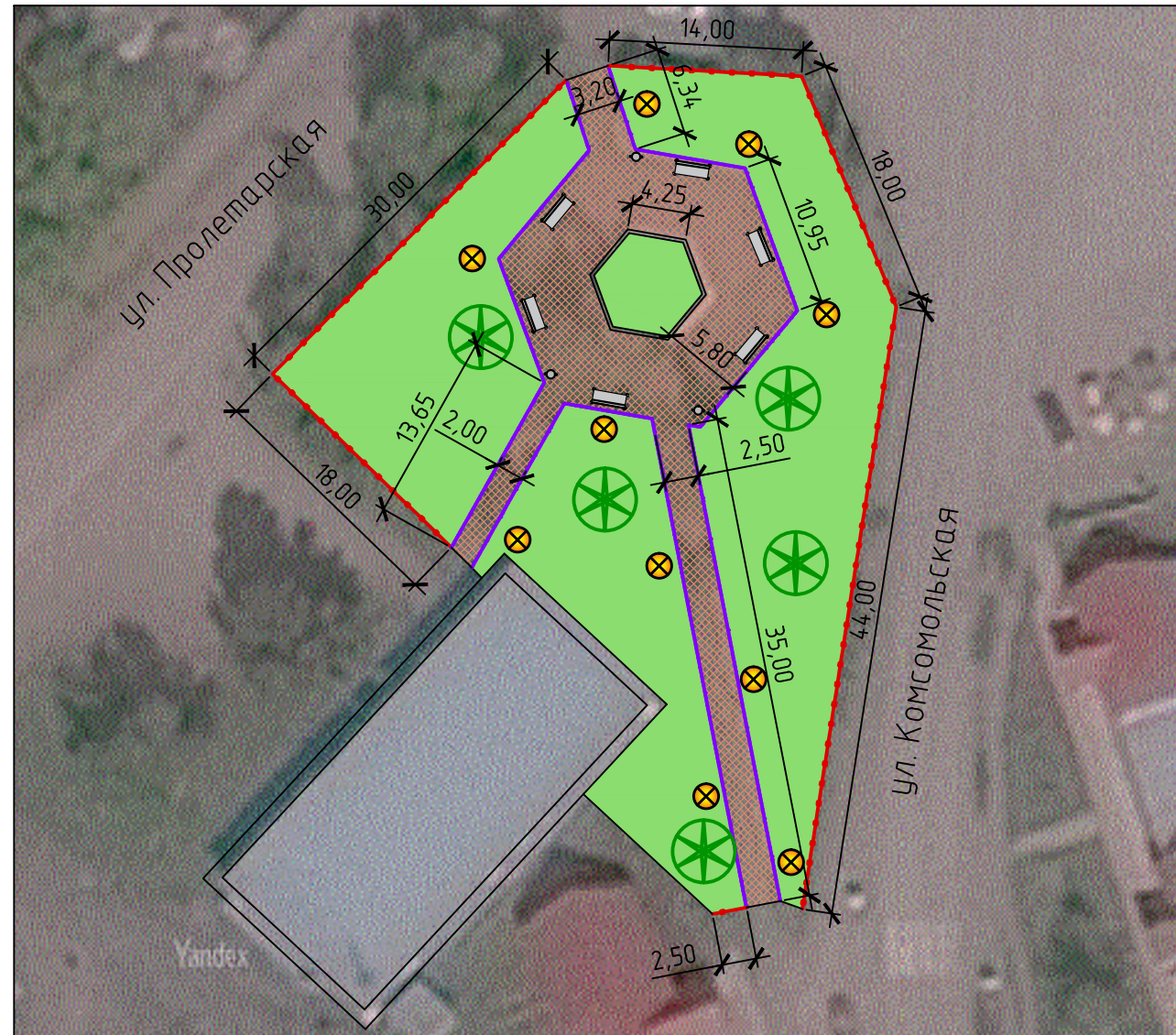


Схема устройства покрытия из брусчатки

Брусчатка t=60мм
 Песок крупнозернистый по ГОСТ 8736-2014 обработанный цементом h=0.15м
 Щебень фракционированный уложенный по способу заклинки фр. 10-20 М800 гр. 2, ГОСТ 25607-2009 h=0.25 м
 Уплотненный грунт обратной засыпки

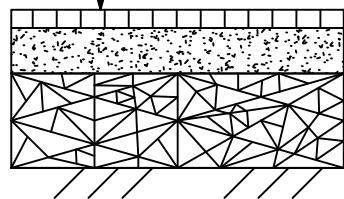


Схема монтажа бордюрного камня

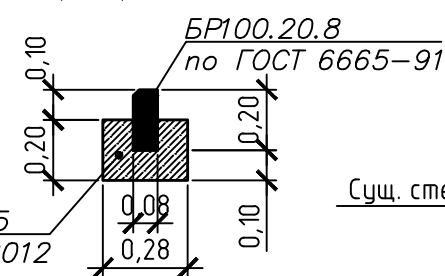
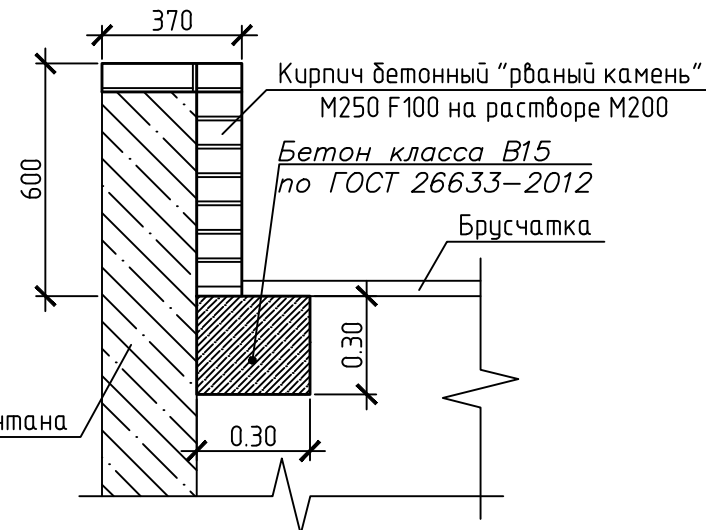


Схема устройства облицовки бетонной стены (периметр 26м.п.)



Ведомость объемов демонтажных работ

| Поз. | Наименование | Кол. | Ед. изм. | Примечание |
|------|---|------|----------|------------|
| 1 | Демонтаж асфальтобетонного покрытия t=60мм | 400 | м.кв | |
| 2 | Демонтаж бордюрного камня 100.20.8 | 145 | м.п. | |
| 3 | Демонтаж железобетонных конструкций фонтана | 2 | м.куб. | |
| 4 | Демонтаж металлического забора h=0.7м | 130 | м.п. | |
| 5 | Вырубка и выкорчевывание деревьев (береза) | 3 | шт. | |

Ведомость покрытий

| Графическое обозначение | Наименование | Тип | Ед. изм. | Кол-во |
|-------------------------|---|-------|----------------|--------|
| | Покрытие тротуаров и площадок брусчаткой t=40мм | Тип 1 | м ² | 450 |
| | Газон (Состав: 50% - овсяница красная, 30% - райграс пастбищный, 20% - овсяница луговая) в гр.уч./за гр.уч. | Тип 2 | м ² | 1200 |
| | Устройство бортового камня БР 100.20.8 по ГОСТ 6665-91 | | м.п. | 170 |

Ведомость малых архитектурных форм и оборудования

| № п/п | Условное изображение | Наименование | Марка | Кол, шт. | Прим. |
|-------|----------------------|--|---------|----------|-------|
| 1 | | Скамья | | 6 | |
| 2 | | Урна (15 литров) | | 3 | |
| 3 | | Автономный парковый фонарь 10-20Вт на солнечных батареях с опорой 4.5м | К070954 | 10 | |
| 4 | | Ограждение территории h=1200мм | ЗСК | 130 | м.п. |

Ведомость элементов озеленения

| Графическое изображение | Наименование | Возраст, лет | Кол, шт. | Примечание |
|-------------------------|----------------------|--------------|----------|-----------------------------|
| | Ель колючая 1,5-2,0м | 7 | 5 | Сажены с комом 0,8x0,8x0,5м |

22-06-ГП

Администрация Кытмановского сельского совета

| Изм. | Кол.уч. | Лист | № док. | Подп. | Дата | Содержание | Стадия | Лист | Листов |
|---------------------------------|---------|------|--------|-------|------|--|----------------|------|--------|
| | | | | | | Благоустройство сквера в с. Кытманово Кытмановского района Алтайского края на пересечении ул. Пролетарская и ул. Комсомольская | Р | | 1 |
| План благоустройства территории | | | | | | | ИП Станин А.П. | | |

Согласовано

Взам. инв. №

Подп. и дата

Инв. № подл.